

KONVEKTA

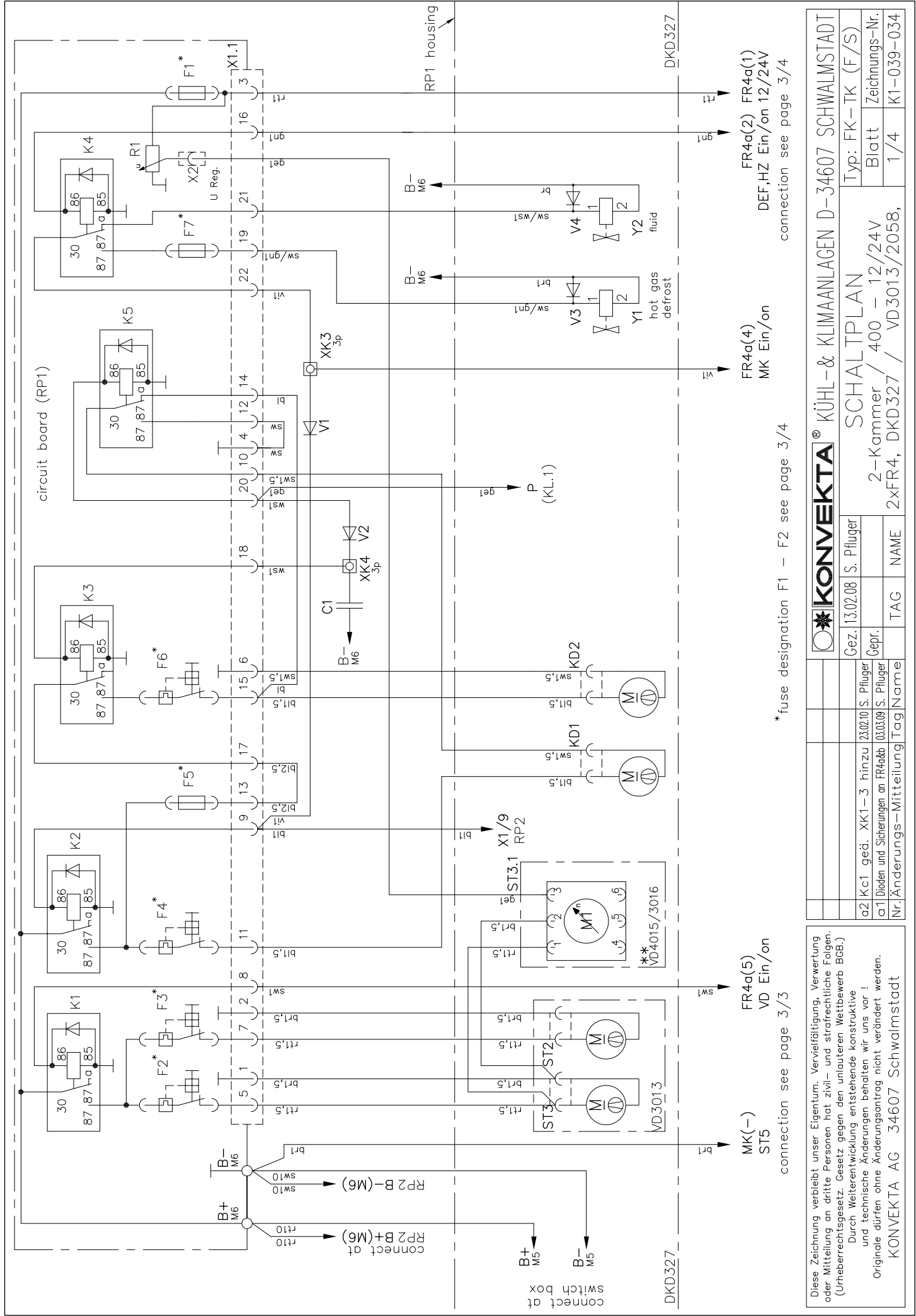
Thermosysteme

Overview of the scopes of supply with wiring diagram:

**BK1-039-034
DKD 327 DUO**

**Mobile / standby with FR4, 2 condenser,
2 evaporators, hot gas defrosting,
piston compressor 400V**

**TF 4124 / 6 / 12-400V
TF 4224 / 6 / 12-400V**



circuit board (RP1)

RP1 housing

DKD327

DKD327

FR4a(1)
FR4a(2) FR4a(1)
DEF,HZ Ein/on 12/24V
connection see page 3/4

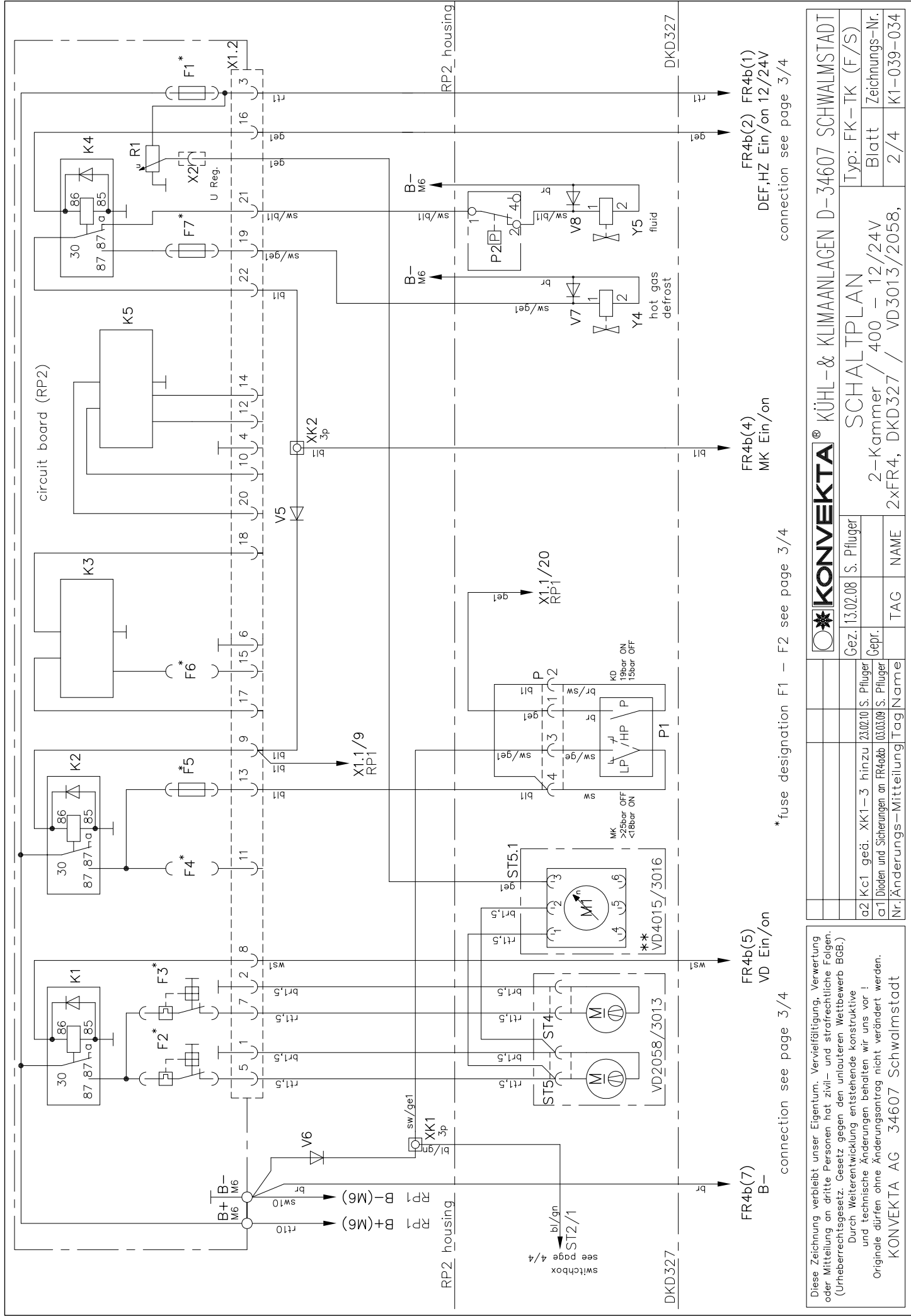
FR4a(4)
MK Ein/on

FR4a(5)
VD Ein/on

* fuse designation F1 - F2 see page 3/4

Diese Zeichnung verbleibt unser Eigentum. Vervielfältigung, Verwertung oder Mitteilung an dritte Personen hat zivil- und strafrechtliche Folgen. (Urheberrechtsgesetz. Gesetz gegen den unlauteren Wettbewerb BGB.)
Durch Weiterentwicklung entstehende konstruktive und technische Änderungen behalten wir uns vor!
Originale dürfen ohne Änderungsantrag nicht verändert werden.
KONVEKTA AG 34607 Schwalmstadt

		KÜHL- & KLIMANLAGEN D-34607 SCHWALMSTADT	
		Typ: FK-TK (F/S)	
Gez. 13.02.08 S. Pflüger		SCHALTPLAN	
a2 Kc1 geä. XK1-3 hinzu 23.02.10 S. Pflüger		2-Kammer / 400 - 12/24V	
a1 Dioden und Sicherungen an FR4a(2b) 03.03.09 S. Pflüger		Blatt Zeichnungs-Nr.	
Nr. Änderungen-Mitteilung Tag/Name		1/4 K1-039-034	
TAG	NAME	2xFR4, DKD327 /	VD3013/2058,



circuit board (RP2)

RP2_housing

DKD327

DKD327

FR4b(1) FR4b(2) FR4b(1)
DEF,HZ Ein/on 12/24V
connection see page 3/4

FR4b(4)
MK Ein/on

FR4b(5)
VD Ein/on

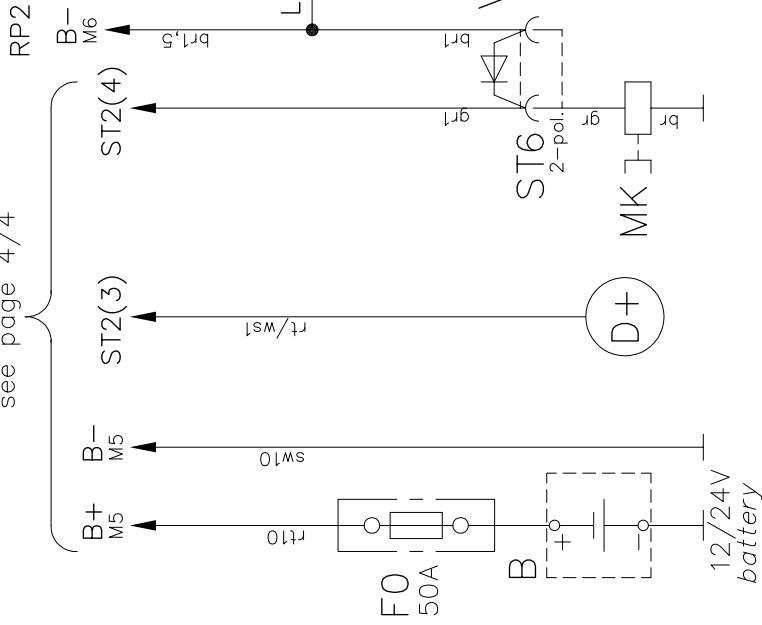
FR4b(7)
B-

* fuse designation F1 - F2 see page 3/4

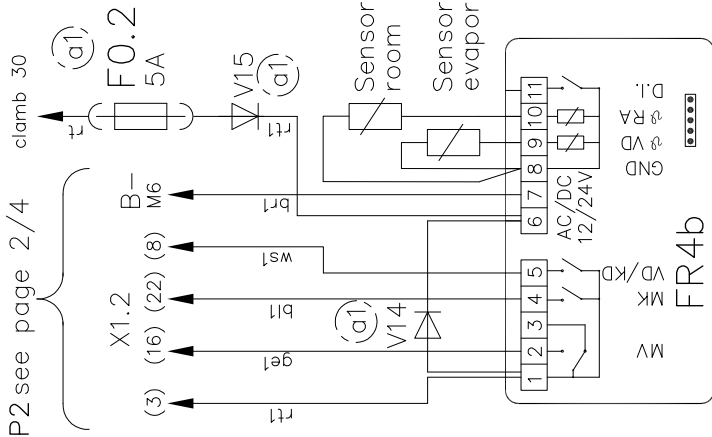
Diese Zeichnung verbleibt unser Eigentum. Vervielfältigung, Verwertung oder Mitteilung an dritte Personen hat zivil- und strafrechtliche Folgen. (Urheberrechtsgesetz. Gesetz gegen den unlauteren Wettbewerb BGB.)
Durch Weiterentwicklung entstehende konstruktive und technische Änderungen behalten wir uns vor!
Originale dürfen ohne Änderungsantrag nicht verändert werden.
KONVEKTA AG 34607 Schwalmstadt

		KÜHL- & KLIMANLAGEN D-34607 SCHWALMSTADT Typ: FK-TK (F/S)	
		SCHALTPLAN Blatt Zeichnungs-Nr. 2/4 K1-039-034	
Gez. 13.02.08 S. Pflüger		2-Kammer / 400 - 12/24V	
a2 Kc1 geä. XK1-3 hinzu 23.02.10 S. Pflüger		2xFR4, DKD327 / VD3013/2058,	
a1 Dioden und Sicherungen an FR4b(2) 03.03.09 S. Pflüger		TAG	NAME
Nr. Änderungen-Mitteilung		Name	

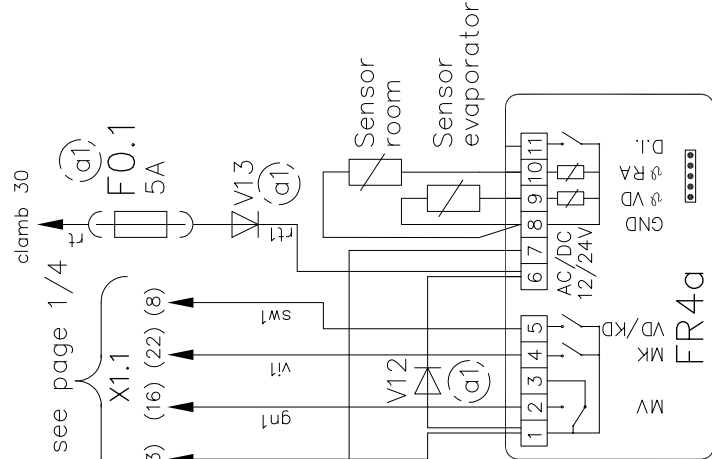
to the switch box
see page 4/4



RP2 see page 2/4



RP1 see page 1/4



RP1

U	F1	F2	F3	F4	F5	F6	F7
12V	7,5A	**	15A		25A		7,5A
24V	7,5A	**	15A		25A		7,5A

RP2

U	F1	F2	F3	F4	F5	F6	F7
12V	7,5A	**	15A		7,5A		7,5A
24V	7,5A	**	15A		7,5A		7,5A

U	F1	F2	F3	F4	F5	F6	F7
12V		10A	10A	10A		10A	
24V		5A	5A	5A		5A	

U	F1	F2	F3	F4	F5	F6	F7
12V		10A	10A				
24V		5A	5A				

fuse designation from F1 to F7
by nominal voltage 12/24V

** only by VD4015/3016
with brushless blower

Diese Zeichnung verbleibt unser Eigentum. Vervielfältigung, Verwertung oder Mitteilung an dritte Personen hat zivil- und strafrechtliche Folgen. (Urheberrechtsgesetz. Gesetz gegen den unlauteren Wettbewerb BGB.)
Durch Weiterentwicklung entstehende konstruktive und technische Änderungen behalten wir uns vor!
Originale dürfen ohne Änderungsantrag nicht verändert werden.

KONVEKTA AG 34607 Schwalmstadt

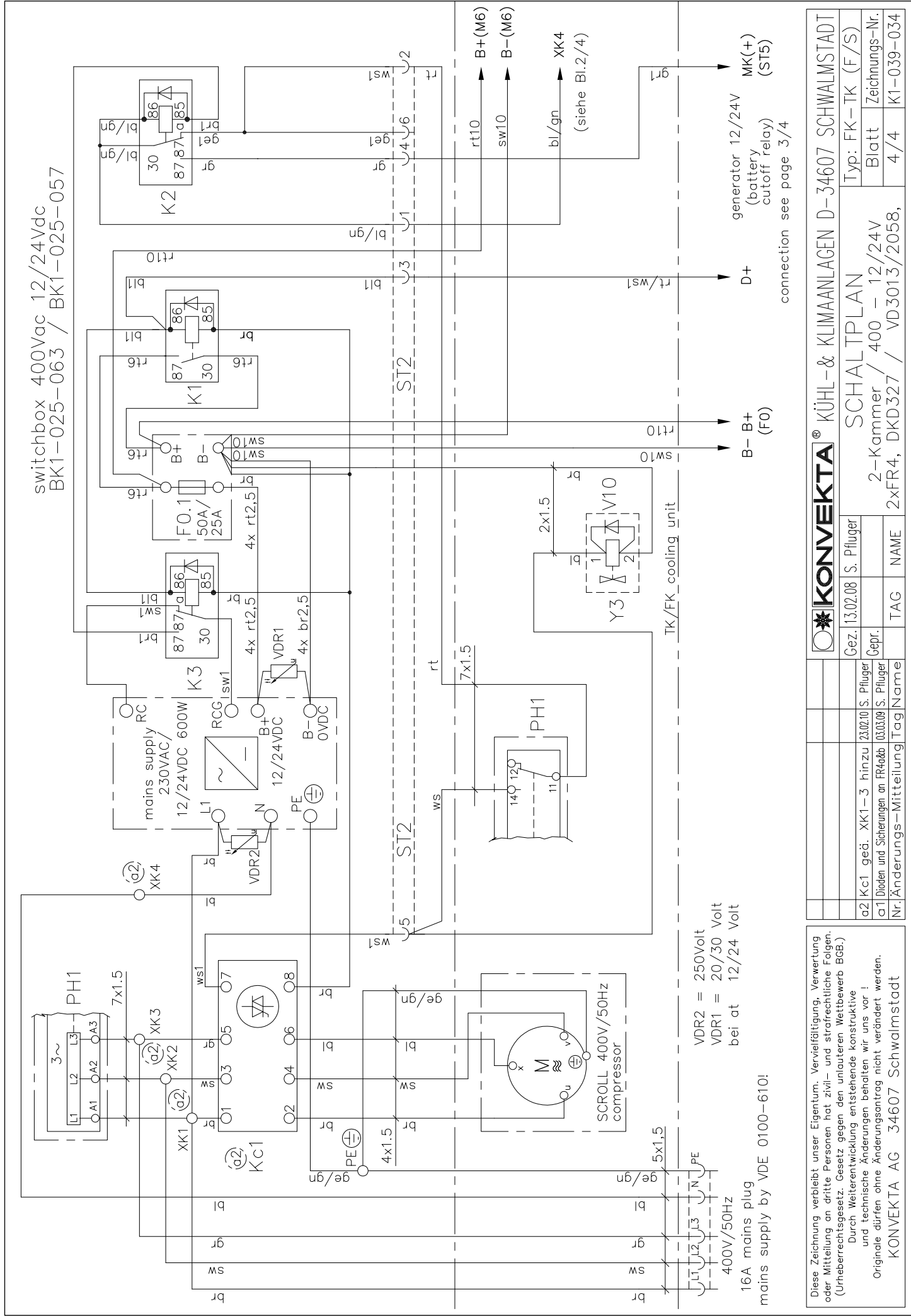
KONVEKTA® KÜHL- & KLIMAANLAGEN D-34607 SCHWALMSTADT

SCHALTPLAN
Typ: FK-TK (F/S)
Blatt Zeichnungs-Nr.
3/4 K1-039-034

Gez. 13.02.08 S. Pflüger
Gepr. 03.03.09 S. Pflüger

2-Kammer / 400 - 12/24V
2xFR4, DKD327 / VD3013/2058,

switchbox 400Vac 12/24Vdc
BK1-025-063 / BK1-025-057



VDR2 = 250Volt
VDR1 = 20/30 Volt
bei 12/24 Volt

16A mains plug
mains supply by VDE 0100-610:

Diese Zeichnung verbleibt unser Eigentum. Vervielfältigung, Verwertung oder Mitteilung an dritte Personen hat zivil- und strafrechtliche Folgen. (Urheberrechtsgesetz. Gesetz gegen den unlauteren Wettbewerb BGB.)
Durch Weiterentwicklung entstehende konstruktive und technische Änderungen behalten wir uns vor!
Originale dürfen ohne Änderungsantrag nicht verändert werden.
KONVEKTA AG 34607 Schwalmstadt

KONVEKTA® KÜHL- & KLIMANLAGEN D-34607 SCHWALMSTADT	
SCHALTPLAN	
Gez. 13.02.08 S. Pfluger	Typ: FK-TK (F/S)
a2 Kc1 geä. XK1-3 hinzu 23.02.10 S. Pfluger	Blatt Zeichnungs-Nr. 4/4
a1 Dioden und Sicherungen an FR4ab 03.03.09 S. Pfluger	2-Kammer / 400 - 12/24V
Nr. Änderungs-Mitteilung Tag/Name	2xFR4, DKD327 / VD3013/2058,
TAG	NAME

connection see page 3/4